



SPEKVA 盛

MONTAGE

INDHOLDSFORTEGNELSE

03	Før montering	08	Vask og vandvær
04	Modtagelse og opbevaring	08	Frithængende bordplader, radiatorer og hulrum
04	Samling af bordplader	08	Murværk og hulrum
05	Montering	09	Udskæringer, kogeplader m.v.
05	Bordplader med forkantsliste	09	Hulkehl-lister
06	Bordplader med gavlløsning	09	Bartoppe
06	Bordplader med Lamello- / Unoflexløsning	10	Eksempler på montering
07	Montering af SPEKWALL	11	Eksempler på montering
07	Montering af endetræsbordplader	12	Kontakt
07	Varme og dampafgivende kilder		

Har du valgt et af vore produkter i FSC®-certificeret træ, er du med til at sikre en positiv, økologisk og bæredygtig miljøbalance. Certificeringen indebærer bl.a. at der plantes minimum et nyt træ, for hvert træ der fældes. I SPEKVA er vi yderst miljøbevidste og derfor er vores bordplader udelukkende behandlet med en olie, uden nogen form for giftige hærde midler. Vores olier indeholder ikke nogen giftige tungmetaller, parabener, phtalater eller andre skadelige stoffer.





Vores unikke samlinger (pløjninger) på Prima, Classic og Royal, giver en ekstra limoverflade på op til 40 % og minimerer risikoen for revner betydeligt.

FØR MONTERING

Træ er et levende materiale. Derfor skal du være særligt opmærksom, når du monterer bordpladen. Ved at følge denne vejledning gør du bordpladen let at vedligeholde og sikrer dens gode egenskaber i mange år.

SPEKVA yder 30 års garanti på alle bordplader med de pløjede samlinger (Prima, Classic og Royal). På integreret tilbehør som vaske og spots har du to års reklamationsret. Når produkterne monteres og vedligeholdes korrekt, gælder garantien for produktionsfejl og materialefejl. Der er ingen reklamationsret på plader i massivtræ med skrå samlinger (gering).

Berettigede reklamationer udbedres gratis. Forgæves eller uberettiget besøg vil medføre fakturering. Vores servicemontører tilbyder at udbedre en uberettiget reklamation efter regning, hvis det er muligt. SPEKVA dækker ikke omkostninger ved forsinkelse eller mangler ved de leverede varer. Få flere oplysninger om vores produkter og garanti på spekva.dk

Find guides til vedligehold og reparation på Spekva.dk/da/downloads og vores video-guides på youtube.com/SPEKVA



MODTAGELSE OG OPBEVARING

Undersøg altid, om emballagen er intakt, og om dine varer stemmer overens med din bestilling og dit fragtbrev. Er der ikke bemærkninger på fragtbrevet, betragter vi varen som godkendt af modtager.

Bordpladen skal monteres senest otte dage efter modtagelse. Lad den ligge i emballagen indtil da. Bordpladen skal ligge vandret på et plant underlag i mindst to døgn i rummet, hvor den skal monteres. Rummet skal være ventileret og opvarmet til ca. 20° C og have en luftfugtighed mellem 40 og 60 % i mindst fire uger før montering.

SPEKVA dækker ikke omkostningerne ved af- og påmontering.

- ✘ **Pladen kan både vokse og krympe 5 mm i dybden pr. 600 mm i takt med ændringer i luftfugtighed og rumtemperatur. Derfor er det vigtigt, at pladen får plads til at vandre enten mod for- eller bagkant med en fuge på 5 mm ved en dybde på 600 mm.**

SAMLING AF BORDPLADER

Hvis bordpladen skal monteres på skabe med top, er det vigtigt at skære huller i skabstoppen under hvert beslag. På den måde sikrer du, at bordpladen kan efterspændes nedefra senere. Læg den medfølgende smalfugemasse i en tynd stribe langs over- og undersiden af pladerne, der skal samles.

- ✘ **Brug ikke hvid snedkerlim! Smalfugemassen holder samlingen tæt.**

Monter beslag og spænd, så samlingerne bliver helt tætte. Fjern straks den overskydende fugemasse med en fugtig klud. Bordpladen er forsynet med en fer i notgangen på den ene plade, så samlingen ikke bliver krum.

MONTERING

Bordpladen skal altid både understøttes og fastspændes. Understøt bordpladen med lister, hvor der ikke er skab under.

Monter bordpladen med 3 rækker skruer i dybden i forkant, midtpå og i bagkant. Der må ikke være over 600 mm mellem hver skrue i pladens længderetning.

Brug skruer med spændeskiver i de midterste forborede huller. Spænd bordpladen i bagkant, men spænd ikke skrueerne så hårdt, at træet forhindres i at vandre. Er bordpladens dybde over 800 mm, skal borehullerne være Ø 15 mm. Hvis der ikke er top i skabene, bruges de medfølgende vinkeljern på midten af skabssiderne.



FASTGØRELSE AF BORDPLADER MED FORKANTSLISTE

Bordplader med forkantsliste skal understøttes med de medfølgende understøtningslister. Listerne monteres i pladens dybde på hvert skabsmodul og ved pladesamlinger fx ved hjørnepladeløsninger.

Bor huller på Ø 10 mm i forkant og Ø 5 mm i bagkant af modulet ved siden af understøtningslisterne. Monter de medfølgende vinkelbeslag midt på listerne og spænd pladen fast i forkant, midtpå og i bagkant.

BORDPLADER MED GAVLLØSNING

Der er monteret 6 mm stilleskruer i endetræet på vangeløsningerne for at undgå udtørring fra gulvvarme og vandindtrængning fra fx gulvvask. Det er vigtigt, at gavlløsningen understøttes af skabelementer eller sarg.

⊗ **Gavlløsninger kan ikke bære skabelementer.**

Monter bordplade og gavlløsning med 3 rækker skruer i dybden i forkant, midtpå og i bagkant. Der må ikke være over 600 mm mellem hver skrue i pladens længderetning. Skruer med spændeskiver skrues i midten af de runde 10 mm huller og op i pladen. Spænd ikke skrueerne så hårdt, at det forhindrer træets vandring.

Er bordpladens dybde over 800 mm, skal borehullerne være Ø 15 mm, og der skal være flere rækker skruer i dybden. Tommelfingerregel: 1 skrue pr. 200 mm.

BORDPLADER MED LAMELLO- (DYVEL) OG UNOFLEXLØSNING*

UnoFlex-samling.



Der er monteret samlebeslag i pladerne.

- 01 Læg vedlagte smalfugemasse på gavlløsnings limflader.
- 02 Tryk pladerne sammen. Spænd beslagene med vedlagte unbrac-nøgler. Husk at efterspænde.
- 03 Monter sarg eller beslag, hvis de fulgte med.
- 04 Fjern straks overskydende fugemasse med en fugtig klud.

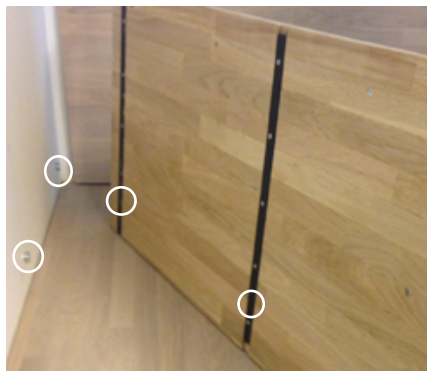
⊗ **Unoflexløsning skal limes straks ved levering.**

MONTERING AF SPEKWALL

Mærk væggen op ud for armeringsstængerne på vægbeklædningens bagside.

Bor huller, indsæt rawlplugs og skru skruer i de øverste huller. Skru de medfølgende magneter i resten af hullerne (husk rawlplugs). Placer dem ud for magneterne i metalstængerne.

Hæng vægbeklædningen op på skruerne og lad den klikke ind på magneterne. Nu sidder den helt fast foroven. Magneterne lader beklædningen vandre op og ned, men ikke væk fra væggen.



MONTERING AF ENDETRÆSBORDPLADER



Monter bordpladen med 3 rækker skruer i dybden i forkant, midtpå og i bagkant. Der må ikke være over 600 mm mellem hver skrue i pladens længderetning. Brug skruer med spændeskiver i de midterste forborede huller gennem skabstoppen. Forbor med et 3 mm bor i bordpladens underside.

Spænd bordpladen i bagkant, men spænd ikke skruerne så hårdt, at træet forhindres i at vandre. Hvis der ikke er top i skabene, bruges de medfølgende vinkelbeslag. Bor et hul på 10 mm på vinkelbeslagene og monter dem på midten af skabssiderne.

VARME- OG DAMPAFGIVENDE KILDER

Over varmekilder som fx opvaskemaskine, komfur eller radiatorer skal der monteres metaldampspærre på undersiden af bordpladen.

⊗ Uden dampspærren vil bordpladen tage skade af varme og damp.



VASK OG VANDRØR

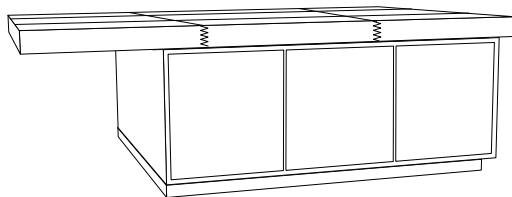
Vask og vandrør må ikke være i nærheden af bordpladens samlinger, og der skal være min. 200 mm til endekant. Udskæringer bør være 5 mm større end emnet. Det er vigtigt at understøtte i midten ved montering af to vaske.

✘ Afstanden mellem vaskene skal være minimum 200 mm.

FRITHÆNGENDE BORDPLADER, RADIATORER OG HULRUM

Bordplader med udhæng over 200 mm i dybden og 400 mm i længderetning skal altid forstærkes på undersiden med sarg eller jernforstærkning for at undgå krumning.

✘ Bordpladen skal altid understøttes – også i vindueskarme.



200 mm – 400 mm frithængende.

MURVÆRK OG HULRUM

✘ Muren skal være helt tør før montering af bordplade.

Husk at etablere en ventilationsafstand på 5 mm mellem bordpladen og muren – også hvis du monterer bagvæg. Monter altid alufolie mellem pladens kanter og bagside og murværket. Alufoliens blanke side skal altid vende ind mod muren for at holde fugt og kulde væk fra bordpladen.

Ved muret kogeø skal der sikres 5 mm ventilationsafstand under pladen. Klods op med 5 mm lister mellem murværk og plade. Der skal være mellemrum mellem listerne, så der er sikret ventilation under bordpladen. I hulrum skal der også monteres alufolie på undersiden af bordpladen og etableres ventilation. Lim alufolien fast med den medfølgende smalfugemasse, inden pladen fastgøres.

UDSKÆRINGER, KOGEPLADER OG KOMFUR

Skær altid fra pladens underside, så du undgår rifter og ridser på træets overflade. Udskæringshuller bør altid være 5 mm større end emnet, så bordpladen har plads til at vandre.

Forsegl udskæringer med rigeligt smalfugemasse eller syrefri silikone, så de er helt tætte. Utætheder kan give revner og misfarvninger af træet, som ikke kan repareres. Afslut forseglingen med en strimmel alufolie. Fjern straks overskydende fugemasse med en fugtig klud.

Komfur og kogeplader skal mindst være 200 mm fra pladesamlinger og åbne bordender. De skal mindst være 100 mm fra lukkede samlinger/endekanter og mindst 60 mm fra forkant.

Plader, der støder op til fritstående komfurer, skal forsegles med smalfugemasse og alufolie. Ved nedlægning af dobbelte kogeplader skal afstanden være minimum 200 mm, så træet ikke udtørres for kraftigt og revner.

Selv forseglede plader kan få ubetydelige revner. De må accepteres som en naturlig følgevirkning af varmen, men straks behandles med SPEKVAs plejemidler for at undgå udvikling.

☒ **SPEKVA's olier indeholder ikke giftige tungmetaller, parabener, phtalater eller andre skadelige stoffer.**



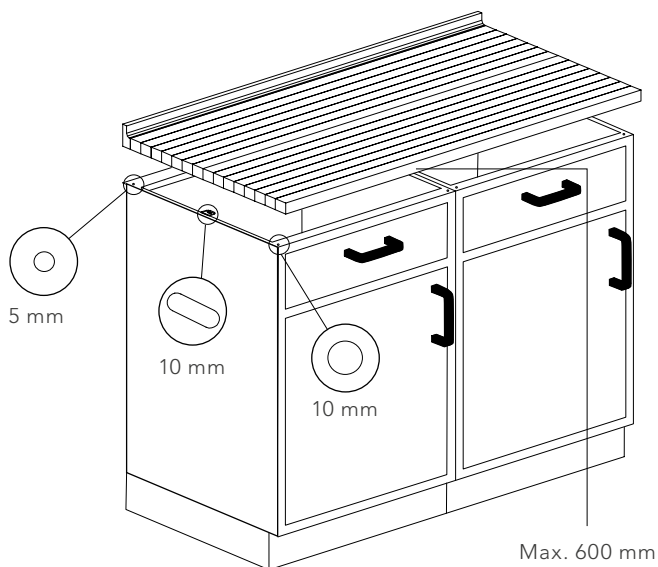
HULKEHL-LISTER

Løse hulkehllister nedlægges i smalfugemasse eller syrefri silikone. Brug små stifter eller skruer til ekstra fastgørelse.

BARTOPPE

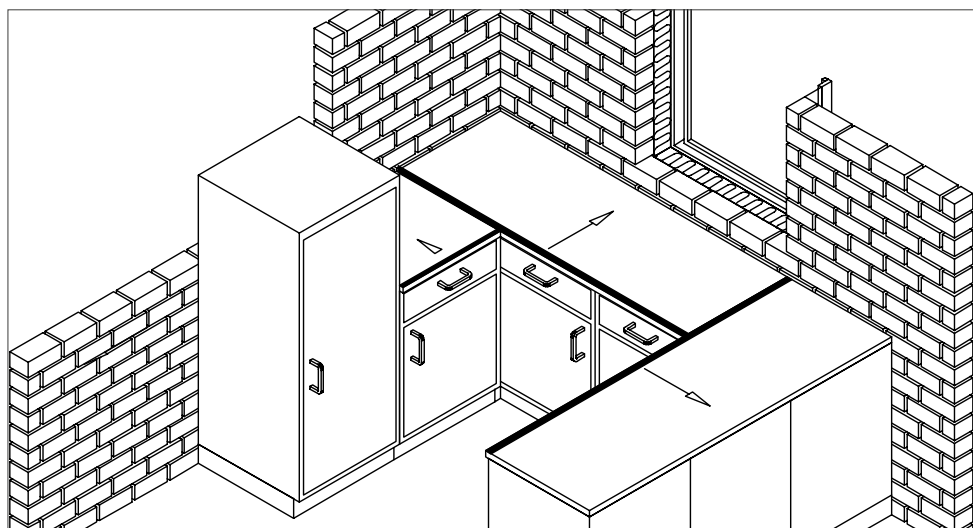
Bartoppe er fra fabrikken forsynet med plastikfødder på undersiden for at give ventilation. Den lægges løst ovenpå bordpladen og skal vedligeholdes ens på begge sider (over og under) for at forblive lige. Se også vores vedligeholdelsesvejledning for yderligere information.

EKSEMPLER PÅ MONTERING



Fed streg: Fast kant

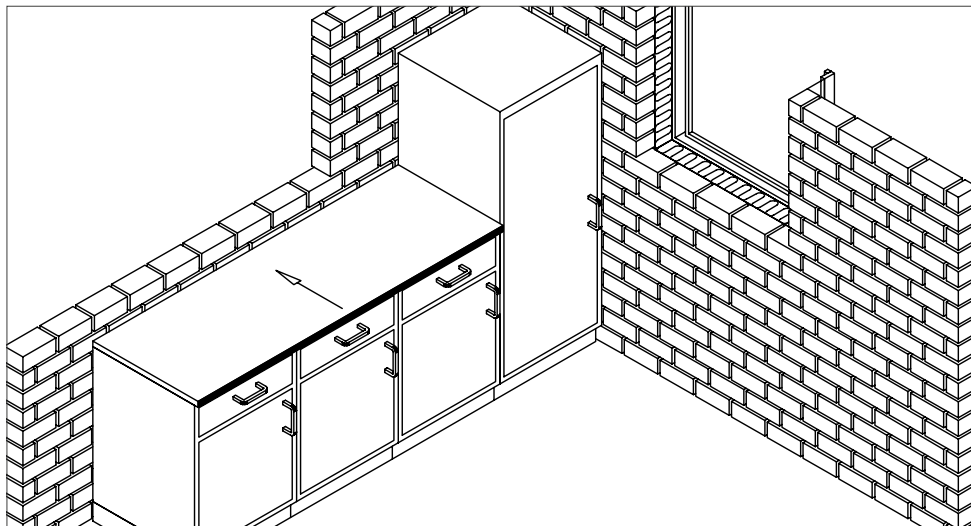
Pilestreg: Pladevanding



EKSEMPLER PÅ MONTERING

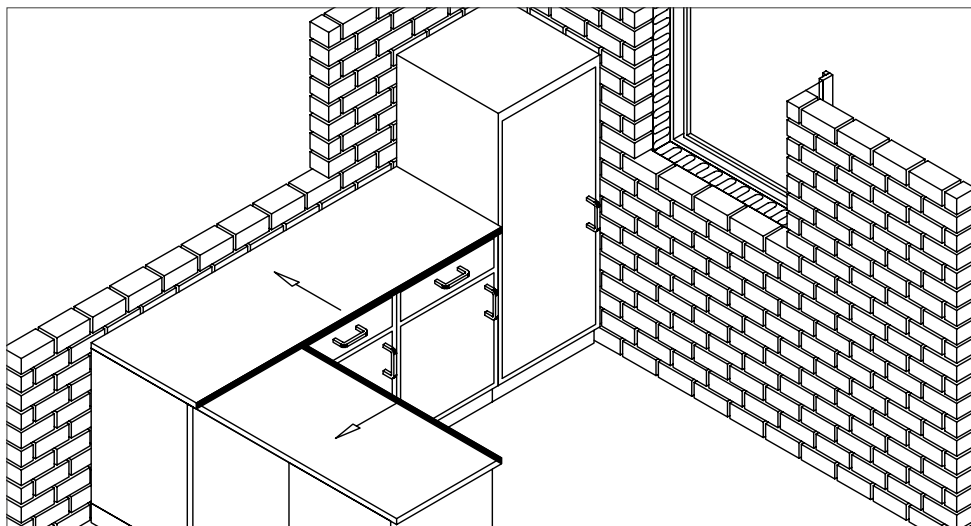
Fed streg: Fast kant

Pilestreg: Pladevandring



Fed streg: Fast kant

Pilestreg: pladevandring





SPEKVA A/S

Kærmindevej 2
DK-6580 Vamdrup
Danmark

T +45 75 58 25 11
E spekva@spekva.dk
W spekva.dk

 [SPEKVA A/S – World](#)

 [@spekva](#)